

ПАСПОРТ И ИНСТРУКЦИЯ ПО ЭКСПЛУАТАЦИИ

**МАШИНА ДЛЯ ТЕРМИЧЕСКОЙ РЕЗКИ
ДЕТАЛЕЙ ПО ШАБЛОНУ**

МОДЕЛЬ CG2-2700



I. Введение

1. Применение:

Данная машинка термической резки CG2-2700 с резаком повышенной мощности предназначена для вырезки деталей из листового проката и раскроя кислородом с использованием горючих газов (ацетилен или пропана) по шаблону. Применяется в машиностроении, судостроении, в нефтяной и газовой промышленности и на других производствах.

2. Технические характеристики:

- Габариты: 1300x480x800 мм(ДxШxВ)
- Общий вес: 114 кг(прим.)
- Толщина листового проката: 6-100mm
- Скорость резки: 50-750 мм/мин
- Точность резки: 1.5 мм
- Максимальный квадрат 1900x1900 мм
- Линейный рез: 2500 мм
- Диаметр реза: 20~2700 мм
- Прямоугольный рез: 650x2500 мм

Двигатель:

- Мощность: 42 Вт
- Напряжение 110 В
- Ток 0,5 А
- Скорость 360 об/мин
- Напряжение сети 220 В

Характеристики сопла:

№.	Толщина,мм	Давление кислорода, мПа	Давление режущего газа, мПа.	Cutting speed mm/min
00	5-10	0.20-0.30	>0.03	600-450
0	10-20	0.20-0.30	>0.03	480-380
1	20-30	0.25-0.35	>0.03	400-320
2	30-50	0.25-0.35	>0.03	350-280
3	50-70	0.3-0.4	>0.04	300-240
4	70-90	0.3-0.4	>0.04	260-200
5	90-120	0.4-0.6	>0.04	210-170
6	120-160	0.5-0.8	>0.05	180-140
7	160-200	0.6-0.9	>0.05	150-110

3. Особенности конструкции :

Данная машинка имеет простую структуру и конструкцию. Основными частями являются основание, копировальный механизм и т.д. Благодаря двигателю, установленному на машине, с тиристорным регулятором скорости, машинка имеет следующие особенности:

- Возможность плавной регулировки скорости в широком диапазоне, обладает качественным двигателем, возможность постоянно контролировать скорость.
- Малое потребление энергии двигателем
- Возрастание температуры двигателя оказывает очень маленькое влияние на скорость двигателя
- Блок управления компактный и прост в управлении
- Горелка находится под пантографом. Когда пантограф движется вдоль шаблона, происходит резка требуемого контура.
- Добавление к особенностям конструкции:
 - Машина компактная и легкая
 - Ось фиксируется на опоре и управляет консолью. Благодаря уравнивающему устройству и магнитному направляющему ролику, консоль движется в пределах диапазона резки, сохраняя баланс
 - Благодаря роликовым подшипникам, машинка движется плавно и непрерывно
 - Легкий контроль процесса резки
 - При помощи специального шаблона, машинка может вырезать отверстия диаметром от 20 до 2700 мм.

4. Краткое описание основных частей:

- *Корпус*
Корпус сделан из алюминиевого сплава, легкий, высоко прочный и коррозионно стойкий.
- *Регулятор скорости*
Скорость резки регулируется в пределах 50-750 мм/мин
- *Двигатель и редуктор*
На машинке установлен двигатель постоянного тока, который обладает малыми габаритами, надежный в использовании и допускающий поворот как в прямом, так и в обратном направлениях. Мощность двигателя 24 Вт. Двигатель непосредственно связан с редуктором, чтобы приводить в движение магнитный ролик. Редуктор трех ступенчатый.
- *Магнитный ролик*
Магнитный ролик имеет диаметр 10 мм.
- *Датчик давления*
Когда подается режущий газ, срабатывает датчик и магнитный ролик приводится в движение.
- *Переключатель направления*
Переключателем направления можно пользоваться только при выключенном двигателе, в противном случае возможно повреждение двигателя или уменьшение срока его работы.

II. Рекомендации по работе с машинкой CG2-2700

1. Общие

Эффективность использования машины во многом зависит от ее условий работы и технического обслуживания.

2. Инструкция

Кислородно-ацетиленовая машинка для резки CG2-2700 поставляется собранной. Но перед работой необходимо произвести следующие действия:

- Вставьте два стержня для балласта в отверстия в нижней части блока управления и зафиксируйте их с помощью болтов
- Присоедините питающий кабель
- Присоедините кислородный и ацетиленовый шланги к газораспределителю.

3. Основание машинки

На основании машины находятся четыре регулировочных болта. При установке машины на лист ее необходимо выровнять с помощью этих болтов для правильной резки.

4. Крепление шаблона

Установите крепежный болт в центр шаблона (fig. 1):

- Вставьте крепежный болт в отверстие внизу шаблона
- Установите шайбу на болт
- Установите шестигранный болт через отверстие внизу крепежного болта
- Установите другую шайбу на болт и тогда затяните гайку

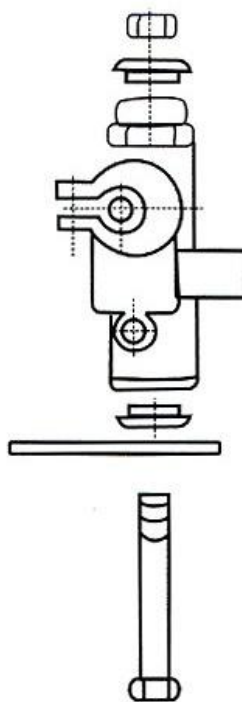


Fig. 1

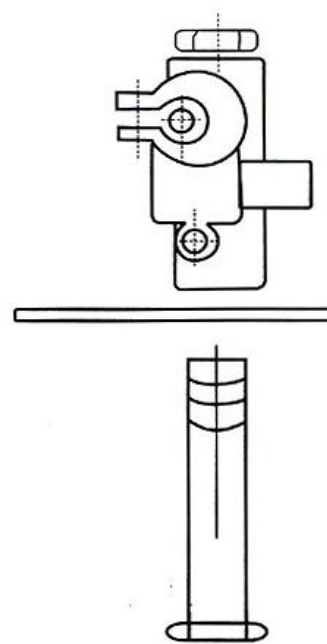


Fig. 2

При использовании шаблона большего диаметра используйте крепежный болт без шайб. (как показано на fig. 2)

5. Консоль

Регулятор вертикального положения позволяет регулировать положение(верх/низ) и положение магнитного ролика. Для изменения положения необходимо ослабить болт на консоли.

6. Регулировка положения(верх/низ) корпуса машины во время операции резки

Поставьте машинку на лист, который необходимо резать.

Поворачивая червяк, можно регулировать положение корпуса машины.

7. Передвижение машинки

С помощью двигателя и регулятора скорости возможно осуществлять движение, остановку, поворот машинки по средством специальных выключателей. Блок управления позволяет легко контролировать движение машинки. Регулятор движения установлен на консоли, несмотря на то, что регулятор давления находится на корпусе.

8. Регулятор давления

Откройте клапан на горелке. Клапан открывает подачу режущего газа. Когда процесс резки начался, регулятор давления автоматически включается после подачи кислорода. В конце процесса резки кислород прекращает подаваться, и таким образом выключатель отключается автоматически.

Переключатель направления позволяет регулировать движение (вперед/назад) магнитного ролика. Переключателем направления можно пользоваться только при выключенном двигателе, в противном случае возможно повреждение двигателя. Скорость резки зависит от толщины листа и выбора сопла.

8. Горелка и сопла.

Перед резкой убедитесь, что выставлено правильное давление газа и скорость резки. Шланги, через которые подается газ, должны иметь предохранительный затвор.

Характеристики сопла:

No.	Толщина,мм	Давление кислорода, мПа	Давление режущего газа, мПа.	Cutting speed mm/min
00	5-10	0.20-0.30	>0.03	600-450
0	10-20	0.20-0.30	>0.03	480-380
1	20-30	0.25-0.35	>0.03	400-320
2	30-50	0.25-0.35	>0.03	350-280
3	50-70	0.3-0.4	>0.04	300-240
4	70-90	0.3-0.4	>0.04	260-200
5	90-120	0.4-0.6	>0.04	210-170
6	120-160	0.5-0.8	>0.05	180-140
7	160-200	0.6-0.9	>0.05	150-110

9. Чистка сопла на горелке.

Ослабьте рукоятку на горелке и таким образом поверните горелку на 90 градусов, чтобы облегчить чистку.

10. Шаблон (fig. 3)

Т.к. горелка и ролик движутся одновременно, необходимо учесть диаметр ролика при изготовлении шаблона. Теоретически, центр линий сопла и ролика находятся друг относительно друга перпендикулярно. Но, размер шаблона не совпадает с размером изделия. Поэтому, когда шаблон выбран, размер изделия прямопропорционально с шириной реза.

Этот допуск считается по формуле:

$$R(\text{радиус ролика}) - r(\text{ширина реза}/2) = \text{Допуск}$$

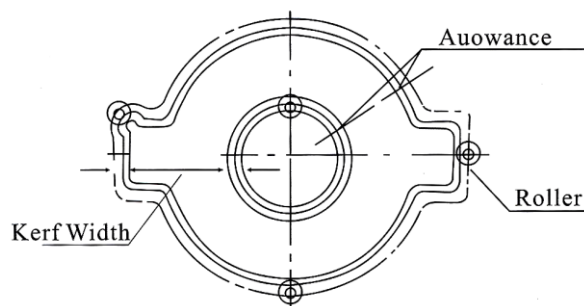


Fig.3

Материал шаблона должен быть магнитным. Минимальная толщина шаблона – 6 мм. Но для повышения качества реза необходимо увеличить толщину шаблона.(для лучшего контакта магнитного ролика и шаблона)

III. Технологические операции



1. Установите машинку на стальном листе. Выставьте машину с помощью опор и винтов.
2. Просверлите отверстие диаметром 31 мм в шаблоне. Установите шаблон посредством крепежного болта закрепляемого в шаблонном механизме.
3. Ослабьте болт и шайбу, затем установите болт во втулку внизу шаблона. Отрегулируйте положение шаблонного механизма с помощью соответствующих регулировочных болтов.
4. Закрепите магнитный ролик на приводном валу редуктора.
5. Установите магнитный приводной ролик на шаблон, отрегулируйте

положение ролика относительно шаблона, затем отрегулируйте положение шаблона вручную. Периодически проверяйте поверхность приводного ролика, и очищайте в случае необходимости. Затяните болты после регулировки.

6. Установите в резак мундштук, соответствующий толщине разрезаемого металла. Надежно затяните гайку. Подсоедините газовые шланги к штуцерам на машине.

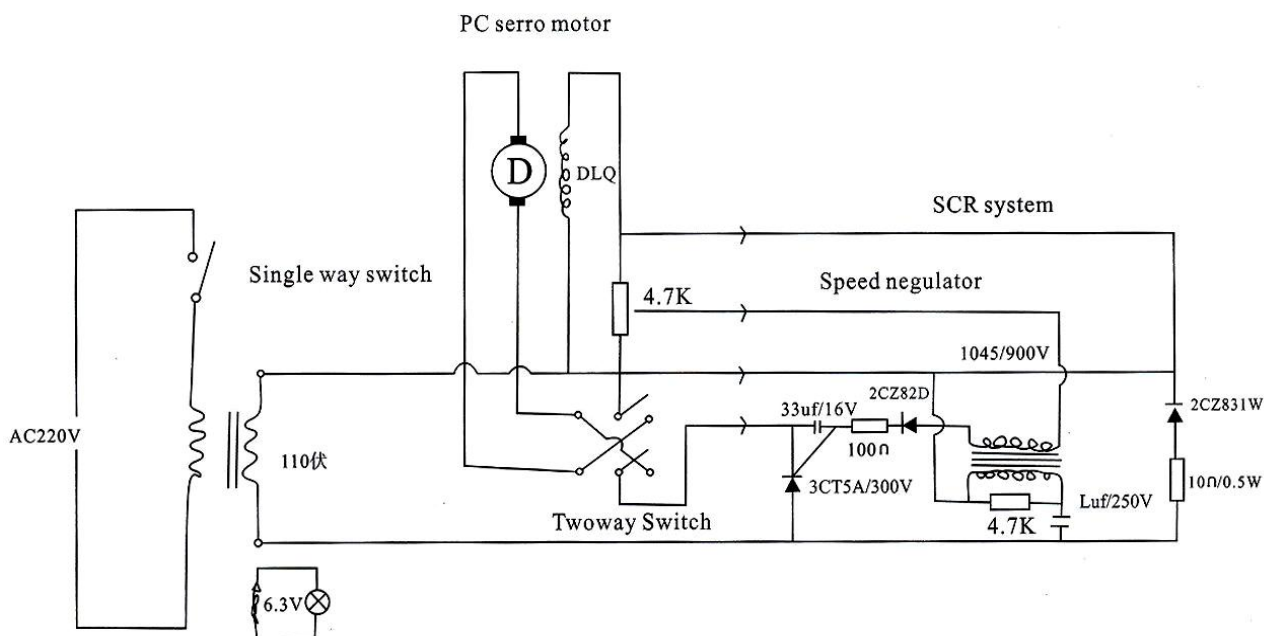
7. Отрегулируйте высоту резака, посредством поворота регулировочного винта, для получения необходимого реза.

8. Перед началом работы отрегулируйте подачу кислорода, давление газа и установите скорость реза в соответствии со стандартами. Предохранительные обратные клапаны должны быть установлен на шланге подачи кислорода и газа.

9. Во время работы резак может двигаться по часовой или против часовой стрелки. Для предотвращения скручивания шлангов, пожалуйста, используйте обратное вращение противоположное ранее заданному. Откройте вентили газа и подогревающего кислорода и зажгите факел. Отрегулируйте пламя факела. Прогрейте место начала реза и плавно откройте вентиль режущего кислорода для пробивки отверстия. После пробивки включите переключатель направления вращения в выбранном направлении.

10. По завершении круга реза выключите вращение и закройте вентиль режущего кислорода. Если работа завершена, закройте вентиль горючего газа и кислорода подогревающего пламени. Если нет, то переместите резак в начало нового реза и повторите операцию.

IV. Электрическая схема



V. Техническое обслуживание

1. Хранить в сухом месте. Беречь от влаги.
2. Производить регулярную смазку редуктора раз в 6 месяцев.
3. Не применять на открытой местности во время дождя.
4. Перед началом работы тщательно осмотрите резак, все части должны быть надежно закреплены, устойчиво закрепите корпус.
5. С целью предотвращения возгорания машину необходимо выключать каждый раз во время перерыва и после завершения работы.
Работа с данным оборудованием должны производиться только технически грамотными людьми и подвергаться тщательному осмотру на регулярной основе

VI. Гарантийные обязательства

Завод-изготовитель гарантирует соответствие Машины термической резки техническим условиям и нормативным документам на данный вид продукции. Срок гарантийного обслуживания исчисляется с момента приобретения оборудования Покупателем у Дистрибьютора или Официального торгового представителя завода.

Гарантийный срок обслуживания составляет 6 месяцев при условии соблюдения правил и условий эксплуатации.

Гарантийные обязательства не распространяются на расходные материалы.

Серийный номер № _____

Дата продажи _____

Подпись продавца _____

М.П.