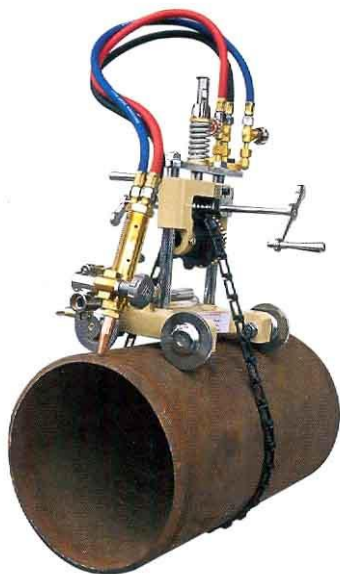


ПАСПОРТ И ИНСТРУКЦИЯ ПО ЭКСПЛУАТАЦИЯ

МАШИНА ГАЗОКИСЛОРОДНОЙ РЕЗКИ ТРУБ

CG2-11G



Каждому, кто будет занят в эксплуатации и обслуживании данной машины, рекомендуется прочитать это руководство перед использованием этой машины.

СОДЕРЖАНИЕ

- 1. ВВЕДЕНИЕ**
- 2. СОСТАВЛЯЮЩИЕ**
- 3. ТЕХНИЧЕСКИЕ ТРЕБОВАНИЯ**
- 4. СБОРОЧНЫЙ ЧЕРТЕЖ CG2-11G**
- 5. ЗАКРЕПЛЕНИЕ МАШИНЫ НА ТРУБЕ**
- 6. НАЗВАНИЕ И НАЗНАЧЕНИЕ КАЖДОЙ ЧАСТИ**
- 7. СПИСОК ЧАСТЕЙ**

1. ВВЕДЕНИЕ

Уникальная среди широкого диапазона высококачественной продукции, предполагаемая высокоточная машина газопламенной резки труб CG2-11G. При весе всего 13kg, эта трудолюбивая небольшая машина обеспечивает бесперебойный эксплуатационный режим и истинную мобильность. С его надежной цепной передачей, CG2-11G решает все круговые задачи резки, независимые от внешнего электрического питания. Эта машина легко перемещается при операции резки, и обеспечивает высококачественную резку труб в широком диапазоне диаметров и толщин стенки, а также осуществляет скос кромки, заменяя высококвалифицированного рабочего разметчика и газорезчика.

2. СОСТАВЛЯЮЩИЕ

1. КАРЕТКА

Каретка машины приводится в движение вручную. С помощью червячной передачи вращение передается на ведущую звездочку. Червячный механизм и соотношение передачи разработаны и выполнены так, что при операции резки движение каретки чрезвычайно сглаженное, без рывков. Ведущая звездочка и направляющая цепь машины разработаны для максимальной устойчивости каретки при движении в том или обратном направлении. Надежное крепление каретки на трубе обеспечивается натяжным механизмом направляющей цепи.

2. УПРАВЛЕНИЕ

Центральные вентили для горючего газа, подогревающего кислорода и кислорода резки расположены далеко от области воздействия высокой температуры, удобно помещены на стойке каретки для легкого использования оператором.

3 СПЕЦИФИКАЦИЯ

Вес	13 кг
Размер машины	420x280x450 мм
Угол скоса	0° - 45°
Наконечник	GO2 № 1, 2, 3 (ацетилен) или GO3 № 0, 1, 2 (пропан) по 1 шт.
Диаметры труб	Ø100 - Ø600 мм свыше Ø600 мм – с дополнительной цепью
Цепь	1 шт/ 82 звена

Направляющая цепь машины рассчитана на использование для резки трубы диаметром до 600 мм. Если диаметр трубы больше 600 мм., направляющую цепь нужно удлинить дополнительной цепью, которая должна быть заказана отдельно.

Определение примерного количества звеньев цепи

Зависимость между количеством звеньев и наружным диаметром трубы:

$Q = X + 11$, где Q : количество звеньев (шт.); X : диаметр трубы (см)

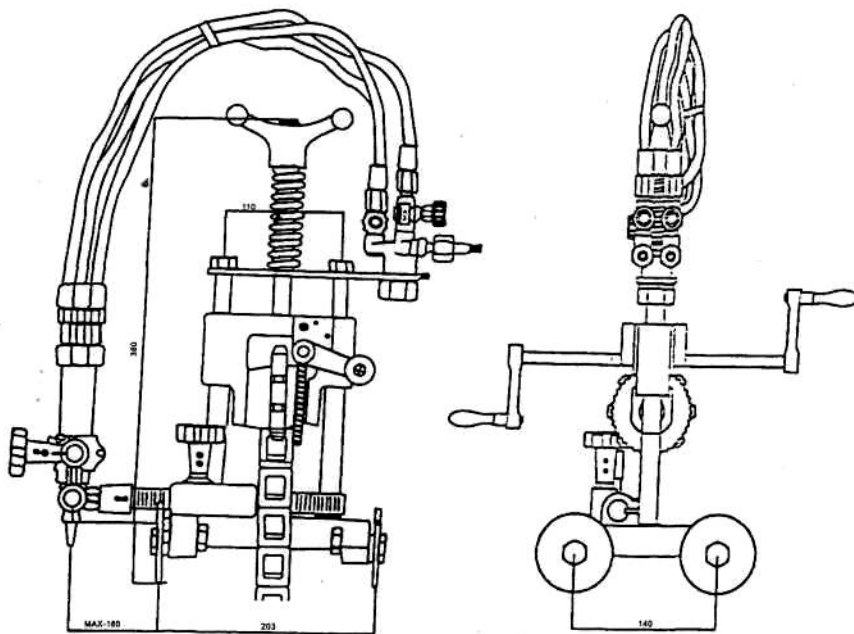
Например: Диаметр трубы: 426,0 мм ,

Принимаем Ø42,6 см. = 43 звена, подставляем в формулу и получаем:

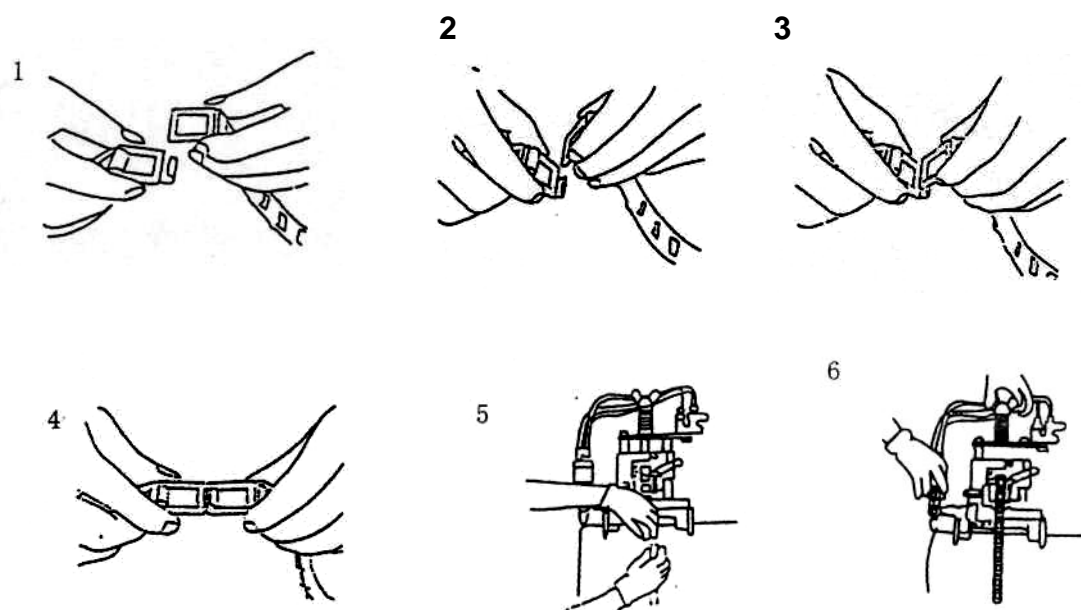
$Q = 43 + 11 = 54$ (шт).

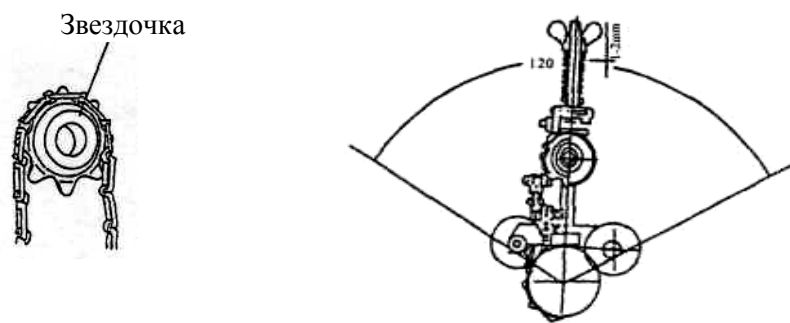
Так что для резки трубы Ø426 мм. приблизительно потребуется 54 звена.

4. СБОРОЧНЫЙ ЧЕРТЕЖ CG2-11G



5. ЗАКРЕПЛЕНИЕ МАШИНЫ НА ТРУБЕ

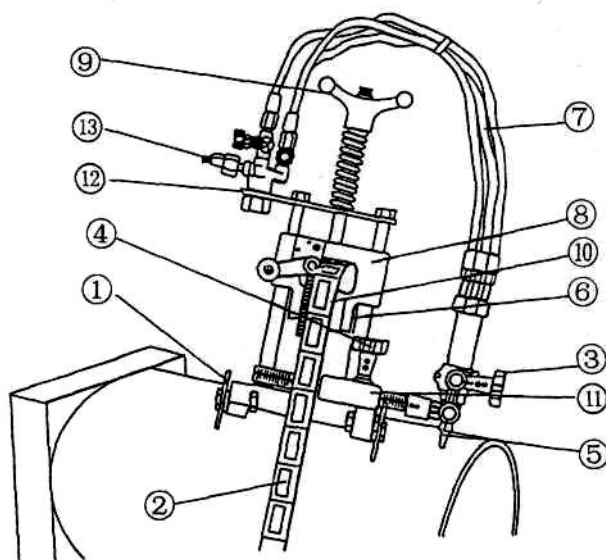




1. Вычислите необходимое количество звеньев цепи. Установите машину на трубу в зоне резки и отверните барашек штока, чтобы освободить пружину и опустить натяжной механизм.
2. Наденьте цепь на звездочку как показано на рисунке, чтобы пазы звеньев цепи оказались с наружной стороны (не путать правильную сторону цепи с ее неправильной стороной.) и соедините цепь (рис. 1-5)
3. Натяните цепь с помощью барашка на штоке. Делайте это аккуратно. Следите за тем, чтобы между витками пружины оставался гарантированный зазор 1-2mm.
4. Чтобы избежать ошибки установки или ослабления цепи, поставьте машину в верхней части трубы, выключите сцепление, и поверните ее вперед назад в пределах приблизительно 120 градусов два-три раза. Цепь постепенно примет оптимальное, правильное положение.
5. После завершения установки сделайте оборот вокруг трубы, чтобы окончательно убедиться в корректной установке машины и что длины держателя газопламенного резака достаточно для подведения резака в зону реза.

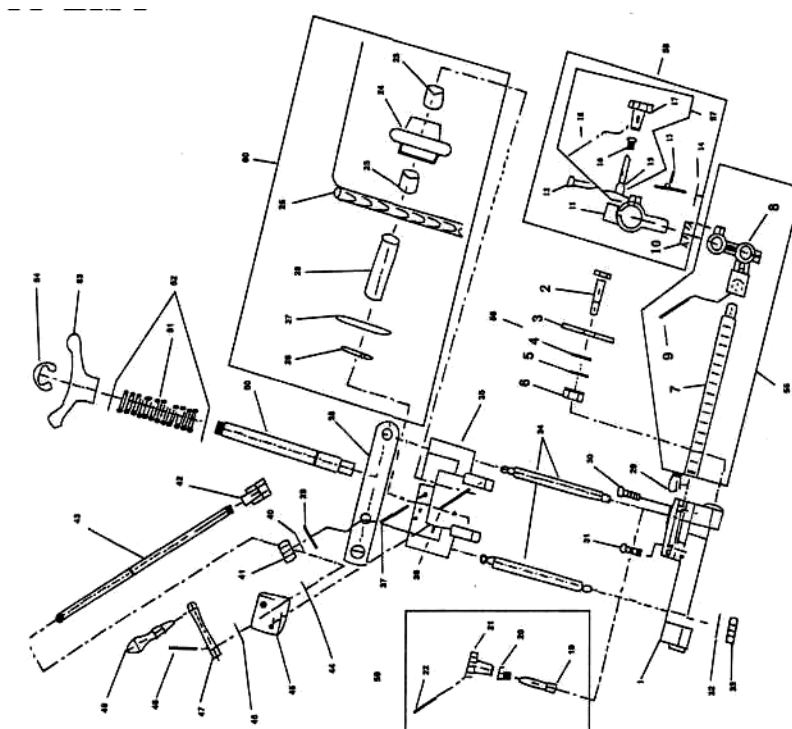
6. НАЗВАНИЕ И НАЗНАЧЕНИЕ КАЖДОЙ ЧАСТИ

Машина состоит из следующих частей.



1. Колесо. Четыре колеса обеспечивают машине устойчивость на трубе.
2. Цепь. С помощью цепи машина крепится на трубе и перемещается.
3. Регулятор высоты резака. Изменяет высоту резака.
4. Регулятор перемещения резака. Изменяет положение резака вдоль горизонтальной оси трубы.
5. Резак (пропан) с высокоскоростными соплами.
Толщина стенки трубы: 6-50mm.
6. Направляющие стойки. Для перемещения натяжного механизма.
7. Шланги.
Соединяют вентильный блок с резаком. В пучок объединены три шланга: режущего кислорода, подогревающего кислорода и горючего газа.
8. Натяжной механизм.
9. Барашек.
Перемещает натяжной механизм.
10. Звездочка.
Передает вращение от рукоятки на цепь, для перемещения машины по трубе.
11. Основной модуль. Каретка.
12. Кронштейн с вентильной группой.
Используется для подведения газов к резаку машины.
13. Газовые штуцеры
Для присоединения шлангов от машины к баллонам с газами.

7. СПИСОК ДЕТАЛЕЙ



№	НАЗВАНИЕ	К-ВО		ПРИМЕЧ.	№	НАЗВАНИЕ	К-ВО		ПРИМЕЧ.
1	Основание	1			17	Рукоятк	1		
2	Вал диска	4			18	Пружинный штифт	2		Ø25
3	Диск	4			19	Ведущая шестерня	1		
4	Шайба пружинная	4		Ø10	20	Диск ведущей	1		
5	Шайба	4		Ø10	21	Рукоятк	1		
6	Гайка	4		M10X1.5	22	Пружинный штифт	2		Ø25
7	Брусok	1			23	Кольцо	2		
8	Основание держателя	1			24	Звездочк	1		
9	Винт	2		M4X0.6	25	Цепь	1		
10	Шкала	1			26	Буш	1		
11	Держатель	1			27	Ведущее зуб. колесо	1		
12	Болт	1			28	Кольцо	1		
13	Барашек	1		M6X1	29	Ключ	1		
14	Шайба пружинная	1		Ø6	30	Болт	1		
15	Ведущая шестерня (А)	1			31	Гайка	1		M3X0.5
16	Диск ведущей	1							

№	НАЗВАНИЕ	К-ВО		ПРИМЕЧ.	№	НАЗВАНИЕ	К-ВО		ПРИМЕЧ.
32	Пружинная шайба	1			48	Пружинны й штифт	1		
33	Гайка	4			49	Рукоятка	2		Ø25
34	Вал	4			50	Вал	1		
35	Консоль	4		Ø10	51	Пружина	1		
36	Винт	4		Ø10	52	Шайба	1		
37	Винт	4		M10X1.5	53	Барашек	2		Ø25
38	Верхняя пластина	1			54	Стопорное кольцо	2		
39	Шайба	1			55	Держатель резака	1		
40	Пружинная шайба	2		M4X0.6	56	Диск	1		
41	Гайка	1			57	Шестерня в сборе	1		
42	Червячная шестерня	1			58	Держатель резака в сборе	1		
43	Червячный вал	1			59	Консоль в сборке	1		
44	Втулка	1		M6X1	60	Звездочка сборка	1		
45	Подвижная плита	1		Ø6					
46	Втулка	1							
47	Рукоятка	1							

КОМПЛЕКТАЦИЯ

Машина – 1 шт.
Цепь – 1 шт.
Мундштук – 3 шт.
Резак – 1 шт.
Шланги – 3 шт.

ГАРАНТИЙНЫЕ ОБЯЗАТЕЛЬСТВА

Завод-изготовитель гарантирует соответствие Машины термической резки труб техническим условиям и нормативным документам на данный вид продукции. Срок гарантийного обслуживания исчисляется с момента приобретения оборудования Покупателем у Дистрибьютора или Официального торгового представителя завода. Гарантийный срок обслуживания составляет 6 месяцев при условии соблюдения правил и условий эксплуатации. Гарантийные обязательства не распространяются на расходные материалы.

Серийный номер № _____

Дата продажи _____

Подпись продавца _____

М.П.

По вопросам гарантийного обслуживания обращаться к Продавцу.

Доставка оборудования для ремонта в сервис и обратно осуществляется Покупателем за свой счёт.